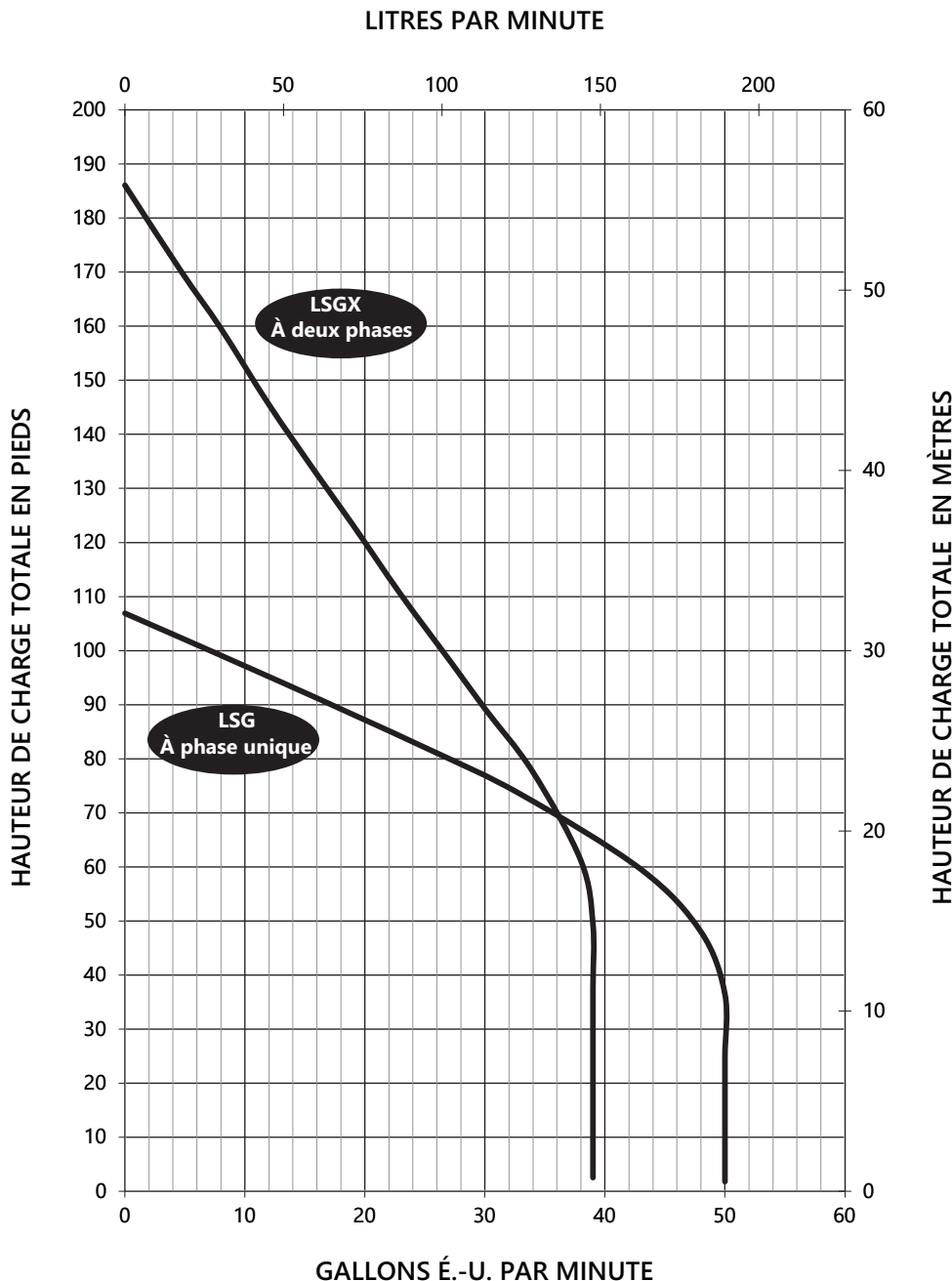
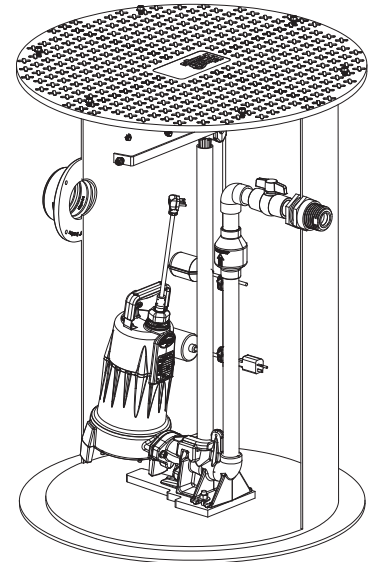


## Caractéristiques de la pompe

### Série 3048LSG/LSGX

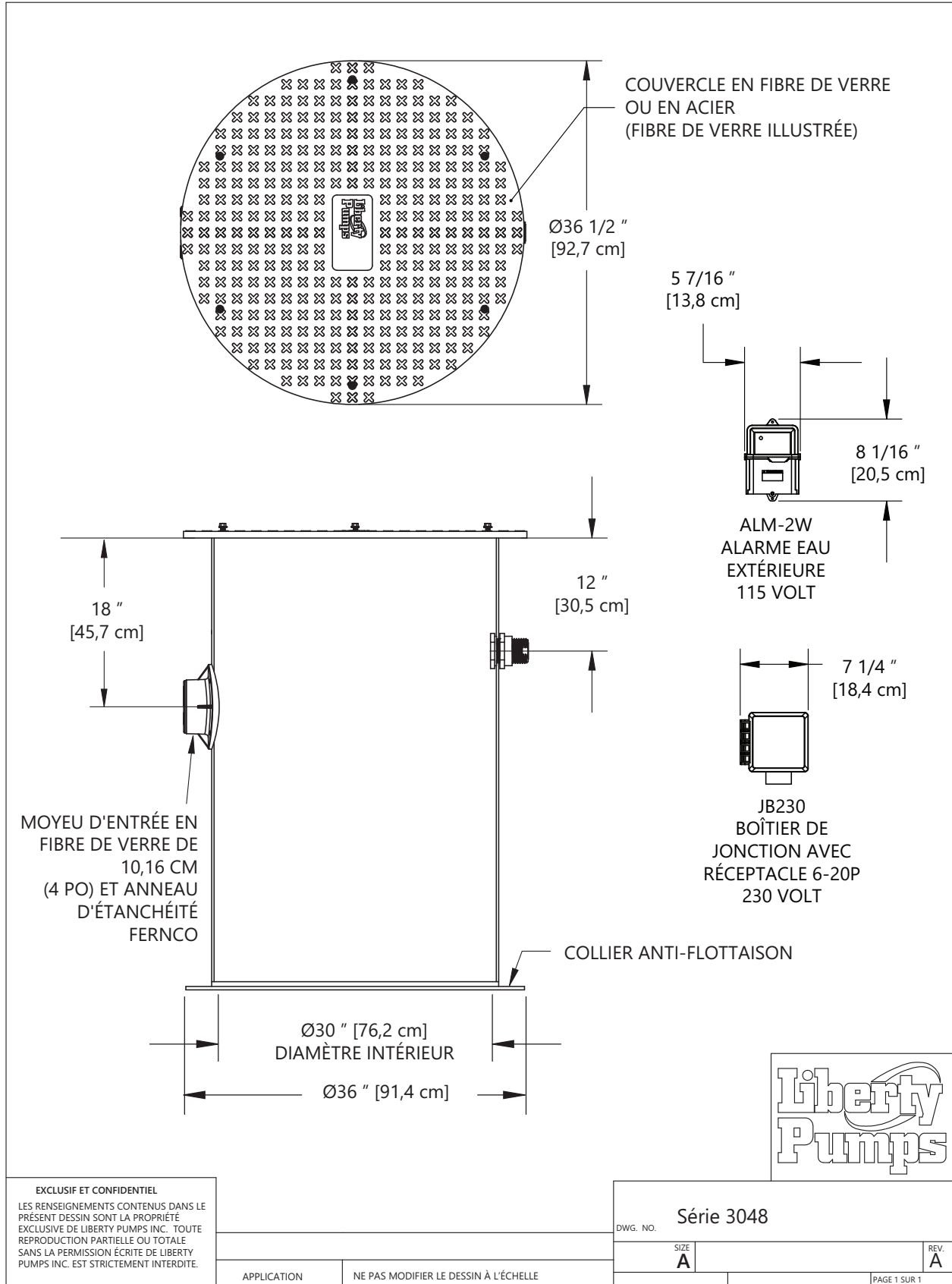
### Omnivore<sup>MD</sup> 2 broyeur simplex système HP



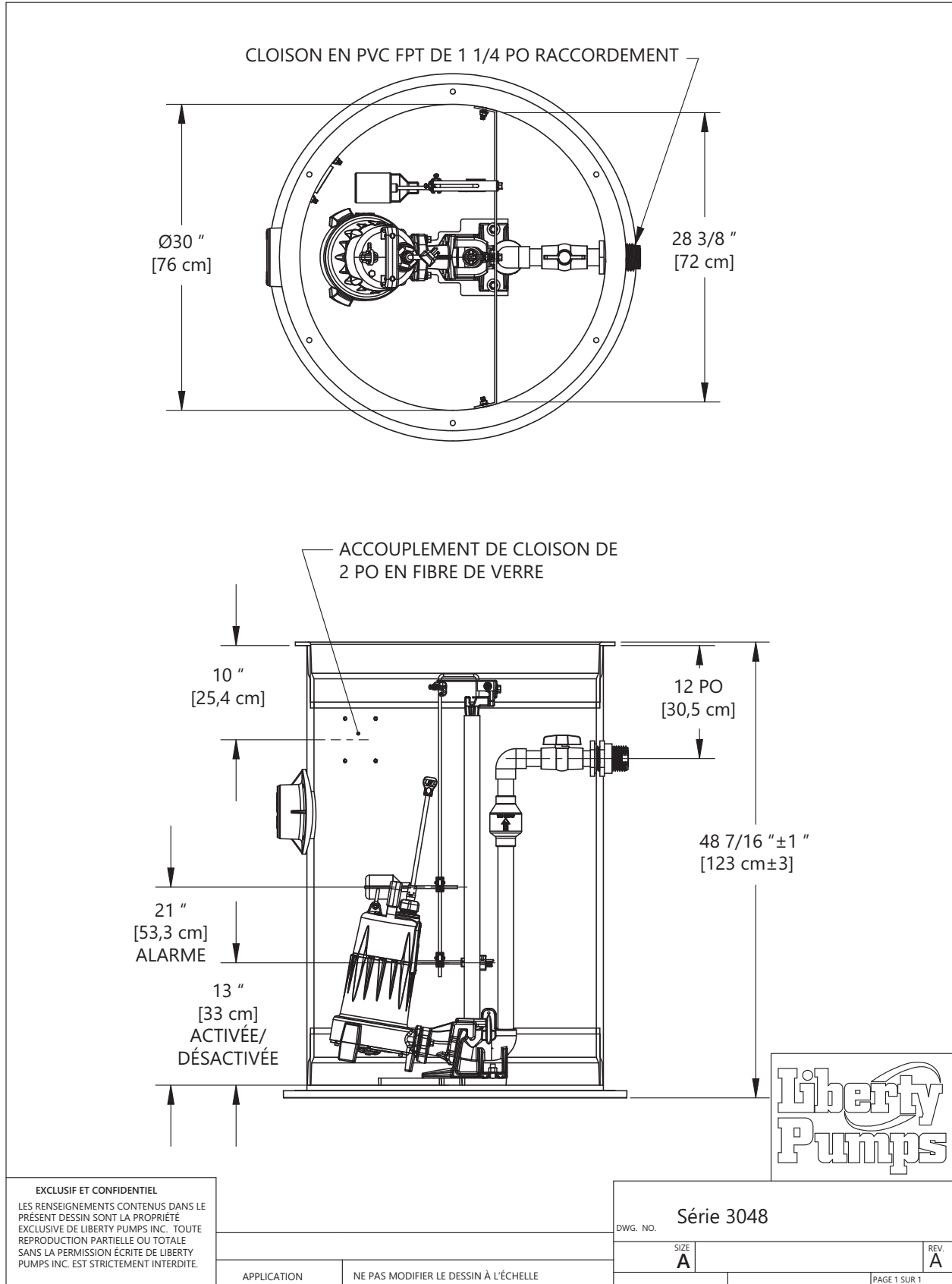
#### ATTENTION

*Pour les applications d'égout sous pression, vérifiez qu'un ensemble de clapet antiretour redondant (robinet d'arrêt et clapet antiretour) est installé entre le refoulement de la pompe et la conduite principale, aussi près que possible de l'emprise publique, sur toutes les installations pour se protéger des pressions du système.*

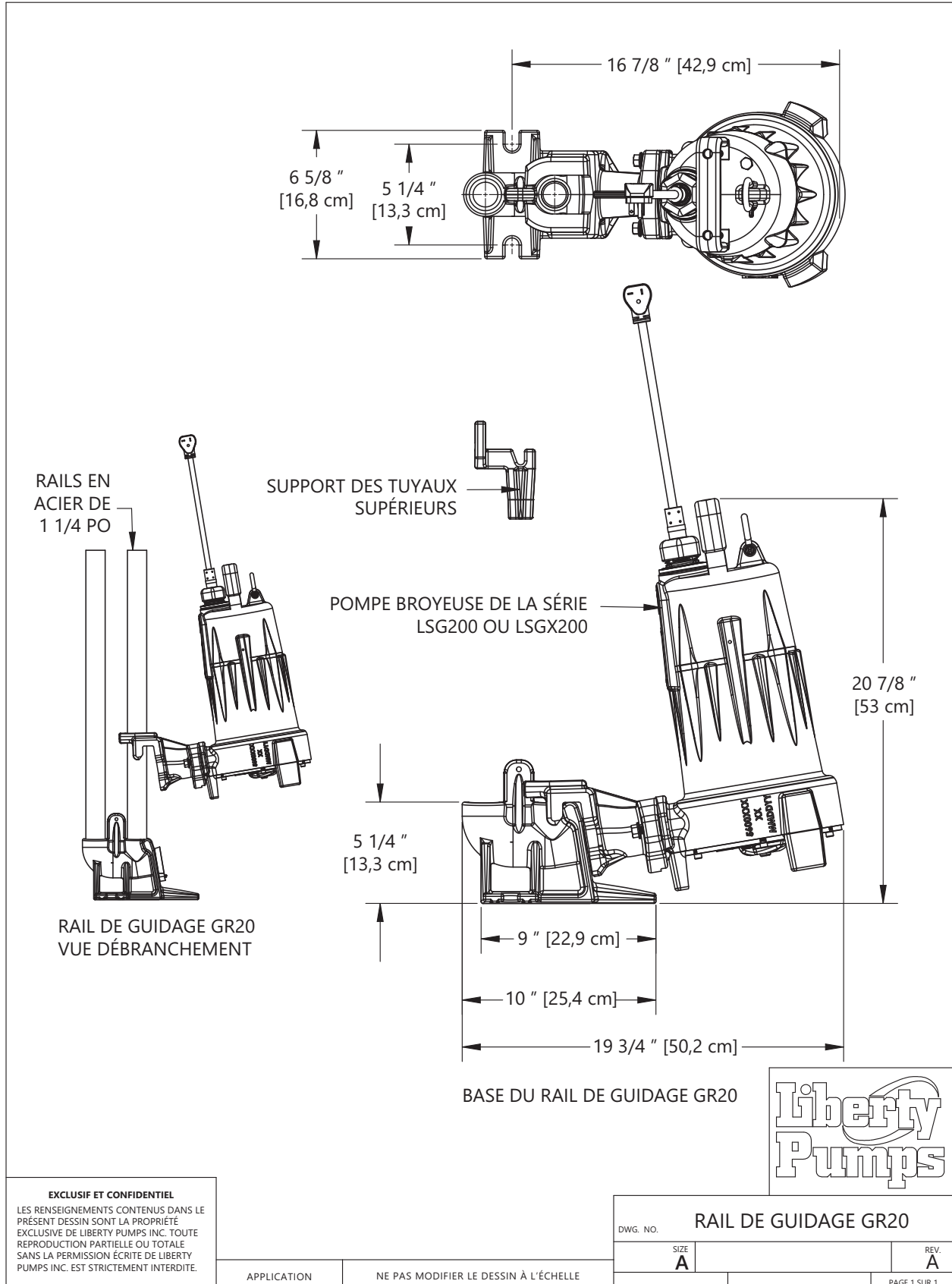
# Série 3048LSG/LSGX Données sur les dimensions



# Série 3048LSG/LSGX Données sur les dimensions



# Série 3048LSG/LSGX Données sur les dimensions



## Série 3048LSG/LSGX Données électriques

MODÈLE	HP	TENSION	PHASE	SF	PLEINE CHARGE AMPÈRES	ROTOR VERROUILLÉ AMPÈRES	TEMPÉRATURE DE SURCHARGE THERMIQUE	CLASSE DE L'ENROULEMENT DU STATOR	LONGUEUR DU CORDON [PIEDS]	ÉVACUATION	AUTOMATIQUE
3048LSG202	2	208/230	1	1,0	15	53	105 ° C	B	25	NPT DE 1 1/4 PO	OUI
3048LSGX202	2	208-230	1	1,0	15	53	135 ° C	B	25	NPT DE 1 1/4 PO	OUI

## Série 3048LSG/LSGX Caractéristiques techniques

SYSTÈME	RÉSERVOIR	FIBRE DE VERRE ENROULÉ AVEC BRIDE ANTI-FLOTTAISON STANDARD – COUVERCLE EN FIBRE DE VERRE EN OPTION – COUVERCLE EN ACIER
	CAPACITÉ	VOLUME TOTAL DU BASSIN – 556 LITRES / 147 GALLONS CYCLE DE POMPE – 79 LITRES / 21 GALLONS
	RAIL DE GUIDAGE	STANDARD – EN ACIER GALVANISÉ DE NOMENCLATURE 40 EN OPTION – EN ACIER INOXYDABLE DE NOMENCLATURE 40
	BASE/DÉBRANCHEMENT DU RAIL DE GUIDAGE (GR20)	EN FONTE
	MOYEU D'ENTRÉE	10,16 CM (4 PO) AVEC JOINT DE BRIDE ET JOINT D'ÉTANCHÉITÉ POUR TUYAU
	TUYAUTERIE D'ÉVACUATION	PVC DE NOMENCLATURE 80
	BOÎTIER DE JONCTION	NEMA 4X EXTÉRIEUR AVEC RÉCEPTACLE 6-20R 230V
	ALARME	NEMA 4X EXTÉRIEUR AVEC ALARME SONORE (80 dBi) ET VISUELLE DE DÉPASSEMENT DE NIVEAU
	POIDS	123 KG / 270 LIVRES

<b>POMPE</b>	<b>TURBINE</b>	SÉRIE 300 EN ACIER INOXYDABLE
	<b>PEINTURE</b>	REVÊTEMENT EN POUDRE
	<b>TEMPÉRATURE MAXIMALE DU LIQUIDE</b>	60 ° C / 140 ° F
	<b>TEMPÉRATURE MAXIMALE DU STATOR</b>	LSG202 – 105 ° C / 221 ° F LSGX202 – 135 ° C / 275 ° F
	<b>SURCHARGE THERMIQUE</b>	LSG202 – 105 ° C / 221 ° F LSGX202 – 135 ° C / 275 ° F
	<b>TYPE DU CORDON D'ALIMENTATION</b>	SJOOW
	<b>BOÎTIER DU MOTEUR</b>	FONTE DE CLASSE 25
	<b>VOLUTE</b>	FONTE DE CLASSE 25
	<b>ARBRE</b>	SÉRIE 300 EN ACIER INOXYDABLE
	<b>QUINCAILLERIE</b>	INOXYDABLE
	<b>JOINTS TORIQUES</b>	BUNA-N
	<b>JOINT D'ÉTANCHÉITÉ MÉCANIQUE</b>	CARBURE DE SILICIUM IMPRÉGNÉ DE GRAPHITE UNITISÉ
	<b>VIE MINIMALE DES ROULEMENTS</b>	50 000 HEURES
<b>CERTIFICATIONS</b>	SSPMA, cCSAus	

## **Série 3048LSG/LSGX Caractéristiques**

### **1.01 GÉNÉRALITÉS**

Il incombe à l'entrepreneur de fournir la main-d'œuvre, le matériel, l'équipement et les faux frais nécessaires pour mettre en place \_\_\_\_\_ (Nbre) pompes broyeuses centrifuges comme spécifié dans le présent document. Les modèles de pompe couverts dans cette spécification sont les pompes broyeuses monophasées de la série LSG/LSGX. La pompe fournie pour cette application est le modèle \_\_\_\_\_ fabriqué par Liberty Pumps.


### **2.01 CONDITIONS DE FONCTIONNEMENT**

Chaque pompe submersible doit avoir une puissance nominale de 2 hp, \_\_\_\_\_ volts, monophasé, 60 Hz, 3 450 tr/min. L'unité doit produire \_\_\_\_\_ gal/m à \_\_\_\_\_ pieds de hauteur dynamique totale.

La pompe submersible doit être capable de traiter les eaux usées résidentielles et commerciales et de les broyer en une fine boue, ce qui permet de les pomper sur de longues distances dans des conduites d'un diamètre aussi petit que 3 cm (1,25 po). La pompe submersible à phase unique de la série LSG doit avoir une hauteur de chute d'arrêt de 33,5 mètres (110 pieds) et un débit maximal de 50 gal/m à 3 m (10 pieds) de hauteur dynamique totale. La pompe submersible à deux phases, de la série LSGX, doit avoir une hauteur de chute d'arrêt de 56,3 mètres (185 pieds) et un débit maximal de 38 gal/m à 3 m (10 pieds) de hauteur dynamique totale.

La pompe doit être contrôlée par un interrupteur superposé à flotteur de mise en marche/arrêt.

### **3.01 CONSTRUCTION**

Chaque pompe broyeuse centrifuge doit équivaloir aux pompes broyeuses certifiées  de la série LSG/LSGX comme fabriquées par Liberty Pumps, Bergen, NY. Les pièces moulées doivent être fabriquées en fonte de classe 25. Le boîtier du moteur doit être rempli d'huile pour dissiper la chaleur. Les moteurs remplis d'air ne doivent pas être considérés comme égaux, car ils ne dissipent pas convenablement la chaleur du moteur. Toutes les pièces en contact doivent être usinées et scellées avec un joint torique en Buna-N. Toutes les fixations exposées au liquide doivent être en acier inoxydable. Le moteur doit être protégé sur le dessus à l'aide d'une plaque d'entrée de cordon scellée avec des broches moulées pour conduire l'électricité, éliminant ainsi le risque que l'eau pénètre à l'intérieur du cordon. Le moteur doit être protégé sur le côté inférieur avec un système à double joint. Le premier joint est un joint à double lèvre moulé en élastomère fluoré ou Buna-N. Le deuxième joint ou le joint principal doit être un joint en carbure de silicium imprégné de graphite à face dure unitisé avec des caissons en acier inoxydable et un ressort.

Les roulements supérieur et inférieur doivent pouvoir supporter toutes les charges de poussée radiales. Le roulement inférieur doit avoir la capacité supplémentaire de supporter la poussée axiale vers le bas produite par la turbine et les couteaux en concevant des chemins de roulement à contact oblique. Le boîtier de la pompe doit être de conception concentrique, ce qui permet d'égaliser les forces de pression à l'intérieur du boîtier et de prolonger la durée de vie des joints et des roulements. De plus, il ne doit pas y avoir de coupure d'eau dans la volute du boîtier afin de prévenir le piégeage de débris en écoulement. La pompe doit être munie d'une poignée en acier inoxydable dotée d'une poignée en nitrile.

### **4.01 CORDON D'ALIMENTATION ÉLECTRIQUE**

Les pompes submersibles doivent être fournies avec un cordon d'alimentation multiconducteur de 7 mètres (25 pieds). Il faut que ce soit un câble de type SJOOW, capable de rester exposé au liquide pompé. Le cordon d'alimentation doit être conçu en adéquation avec l'intensité nominale de la pompe, à pleine charge, conformément au code national de l'électricité. Le câble d'alimentation ne doit pas pénétrer directement dans le boîtier du moteur, mais conduire l'électricité au moteur au moyen d'un ensemble de plaque de cordon de raccord de compression étanche à l'eau avec des broches moulées pour conduire l'électricité. Cela éliminera le risque que l'eau pénètre à l'intérieur du cordon à travers un cordon endommagé ou imbibé.

### **5.01 MOTEURS**

Tous les moteurs doivent être remplis d'huile, à démarrage/marche par condensateur, de conception NEMA B isolée de classe B et conçus pour un fonctionnement continu. Comme les moteurs à air ne sont pas capables de dissiper la chaleur, ils ne doivent pas être considérés comme égaux. À la charge maximale, la température d'enroulement ne doit pas dépasser 105 ° C a modèle LSG et 135 ° C a modèle LSGX non submergée. Les moteurs doivent comporter un interrupteur thermique intégré dans les enroulements pour protéger le moteur. Le circuit du condensateur doit être monté en interne et les moteurs doivent comporter un commutateur de circuit de démarrage à semi-conducteurs intégré pour la désactivation de l'enroulement de démarrage.

### **6.01 ROULEMENTS ET ARBRE**

Un roulement à billes à contact oblique supérieur et radial est requis. Le roulement supérieur doit être un roulement à billes ou à bague. Le roulement inférieur doit être un roulement à billes ou à bague, à contact oblique, pour service intense; conçu pour supporter les charges axiales de la pompe broyeuse axiale. Les deux roulements doivent être lubrifiés en permanence par l'huile qui remplit le carter du moteur. Le système de roulement doit être conçu pour permettre un alignement correct du couteau de la hauteur d'arrêt à la charge maximale à 3 m (10 pieds) du HCT. L'arbre du moteur doit être construit en acier inoxydable de série 300 et avoir un diamètre minimal de 1,70 cm (0,670 po).

## **7.01 JOINTS**

---

La pompe doit comporter un système à double joint composé d'un joint inférieur et d'un joint supérieur pour protéger le moteur du liquide pompé. Le joint inférieur doit être un joint à double lèvre moulé en élastomère fluoré ou Buna-N, conçu pour empêcher les corps étrangers de s'éloigner du joint supérieur principal. Le joint supérieur doit être un joint dur monobloc en carbure de silicium imprégné de graphite unitisé avec des logements en acier inoxydable et un ressort égal à Crane de type T-6a. L'interface de la plaque ou du boîtier du moteur doit être scellée avec un joint torique en Buna-N.

## **8.01 TURBINE**

---

La turbine doit être une turbine en acier inoxydable coulé par moulage de précision, et munie de pales de pompage sur la protection arrière pour maintenir les débris à l'écart de la zone du joint. Elle doit être montée à clavette et boulonnée à l'arbre du moteur.

## **9.01 MÉCANISME DU COUTEAU**

---

Le couteau et la plaque doivent être en acier inoxydable 440 d'une dureté Rockwell C de 55–60. La plaque-couteau fixe doit comporter des orifices spécialement conçus pour permettre à la boue de traverser le corps de la pompe à une pression et à une vitesse égales. Le couteau fixe doit comprendre des formes en V pour maximiser l'action de coupe et des fentes d'exclusion de la forme d'arc pour éjecter les débris de sous le couteau rotatif. Le couteau rotatif doit disposer de (4) lames et être conçu avec une zone en retrait derrière le bord de coupe pour empêcher l'accumulation et la liaison de tout matériau entre le couteau rotatif et le couteau fixe. Le système de coupe doit intégrer des tolérances serrées pour des performances optimales. Les couteaux annulaires ou radiales, ou ceux qui broient sur la circonférence extérieure, ne sont pas considérées comme égales.

## **10.01 APPLICATIONS D'ÉGOUT SOUS PRESSION**

---

Un ensemble de clapet antiretour redondant composé d'un clapet d'arrêt de trottoir et d'un clapet antiretour doit être installé entre le refoulement de la pompe et la conduite principale, le plus près possible de l'emprise publique, sur toutes les installations d'égout sous pression (conduite de refoulement) afin de protéger contre les pressions du système. Le clapet d'arrêt de trottoir est nécessaire pour isoler le site de l'égout sous pression tandis que le clapet antiretour offre une protection redondante contre les refoulements potentiellement nuisibles. Toutes les vannes et tous les raccords doivent être conçus pour un service d'au moins 200 PSI. Voir la gamme Liberty Pumps d'ensemble de clapet antiretour d'arrêt de trottoir de la série CSV et le kit de connexion de la série CK.

## **11.01 COMMANDES**

---

Tous appareils doivent être fournis avec des interrupteurs à flotteur à basculement grand angle automatiques approuvés par CSA et UL. Les interrupteurs doivent être équipés d'une prise de type siamois qui permet à la pompe de fonctionner manuellement sans retrait de la pompe dans le cas où un interrupteur devient inutilisable.

## **12.01 PEINTURE**

---

L'extérieur de la pièce moulée doit être protégé avec une couche de peinture enduite de poudre.

## **13.01 SUPPORT**

---

La pompe doit disposer de pieds-support en fonte lui permettant de fonctionner de manière autonome. Les pieds seront suffisamment hauts pour permettre aux solides et aux longs débris filamenteux de pénétrer dans le couteau.

## **14.01 ENTRETIEN**

---

Les composants nécessaires à la réparation de la pompe doivent être expédiés dans un délai de 24 heures.



## 15.01 SYSTÈMES DE RÉSERVOIR MONTÉ EN USINE AVEC RAIL DE GUIDAGE ET ÉVACUATION À DÉBRANCHEMENT RAPIDE

---

- Système de rail de guidage monté en usine avec pompe suspendue au moyen d'un débranchement rapide boulonné, scellé à l'aide d'oeillets en nitrile. Les tuyaux d'évacuation doivent être en PVC de nomenclature 80 et munis d'un clapet antiretour et d'un clapet à bille en PVC. Le réservoir doit être en fibre de verre enroulée ou en plastique moulé par rotation. Un moyeu d'entrée en fonte doit être fourni avec les systèmes en fibre de verre.
- Rail de guidage en acier inoxydable
- Rail de guidage en acier zingué
- Taille du bassin d'un diamètre de pouces
- Taille du bassin d'une hauteur de pouces
- Distance en pouces séparant le haut du réservoir de la sortie du tuyau d'évacuation
- Couvercle en fibre de verre
- Couvercle en mousse polymère structurelle
- Couvercle en acier
- Système simplex avec panneau extérieur et alarme
- Alarme extérieure séparée
- Alarme extérieure à distance

## 16.01 TEST

---

La pompe doit être munie d'une vérification de la continuité de la mise à la terre et la chambre du moteur doit être surélevée de manière à vérifier l'intégrité électrique, la teneur en humidité et les défauts d'isolation. Le moteur et le boîtier de la volute doivent être mis sous pression et un test de réduction de la fuite d'air doit être effectué pour garantir l'intégrité du boîtier du moteur. La pompe doit être en marche, le courant de tension surveillé et le bruit ou autre dysfonctionnement vérifié.

## 17.01 CONTRÔLE DE LA QUALITÉ

---

La pompe doit être fabriquée dans une usine certifiée ISO 9001.

## 18.01 GARANTIE

---

La garantie limitée standard est de 3 ans.